



PERI
Caminetti

CAMINETTI PREFABBRICATI E MANUFATTI IN GENERE
FORNI VENTILATI IN ACCIAIO INOX E FORNI REFRATTARI
ARREDI PER ESTERNI
STUFE E CAMINI DA RISCALDAMENTO

Via A.Volta,1 - Osteria del Gatto - 06022 Fossato di Vico (PG)
Tel. e fax 075.919442 Cell. 335 1742556
www.pericaminetti.it - pericaminetti@libero.it

CAMINI GHISA

TC 86/1 GH

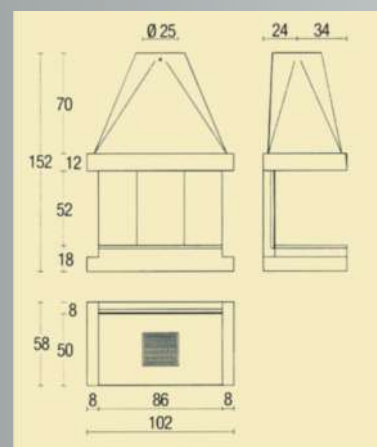


CARATTERISTICHE

Struttura: in argilla espansa
Focolare: in ghisa
Piano fuoco: in ghisa
Registro fumi: regolabile esternamente
Cassetto cenere: estraibile dal focolare
Combustibile: legna
Riscaldamento: a convezione naturale e irraggiamento

DATI TECNICI E DIMENSIONI

Scarico fumi: \varnothing 25 cm
Diametro canna fumaria fino a 4,5 mt: \varnothing 35 cm
Diametro canna fumaria oltre a 4,5 mt: \varnothing 30 cm
Preso aria esterna (sezione utile minima): 300 cm²
Peso: 300 kg



TC 86/2 GH

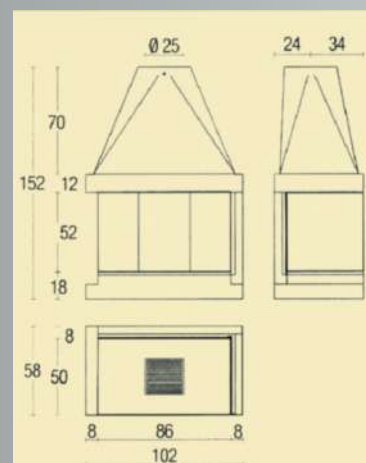


CARATTERISTICHE

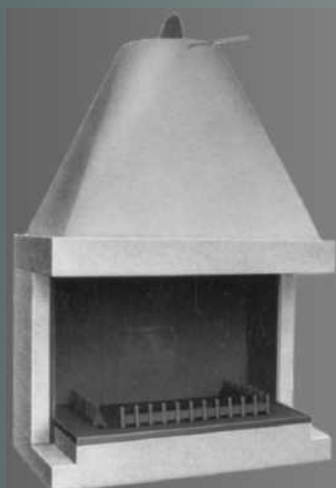
Struttura: in argilla espansa
Focolare: in ghisa
Piano fuoco: in ghisa
Registro fumi: regolabile esternamente
Cassetto cenere: estraibile dal focolare
Combustibile: legna
Riscaldamento: a convezione naturale e irraggiamento

DATI TECNICI E DIMENSIONI

Scarico fumi: \varnothing 25 cm
Diametro canna fumaria fino a 4,5 mt: \varnothing 30 cm
Diametro canna fumaria oltre a 4,5 mt: \varnothing 25 cm
Preso aria esterna (sezione utile minima): 300 cm²
Peso: 330 kg



TC 86/3 GH

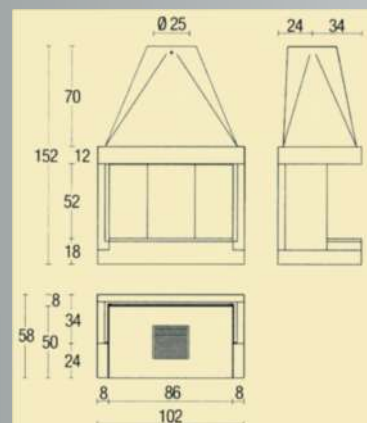


CARATTERISTICHE

Struttura: in argilla espansa
Focolare: in ghisa
Piano fuoco: in ghisa
Registro fumi: regolabile esternamente
Cassetto cenere: estraibile dal focolare
Combustibile: legna
Riscaldamento: a convezione naturale e irraggiamento

DATI TECNICI E DIMENSIONI

Scarico fumi: \varnothing 25 cm
Diametro canna fumaria fino a 4,5 mt: \varnothing 30 cm
Diametro canna fumaria oltre a 4,5 mt: \varnothing 25 cm
Preso aria esterna (sezione utile minima): 300 cm²
Peso: 290 kg



TC 86/4 GH

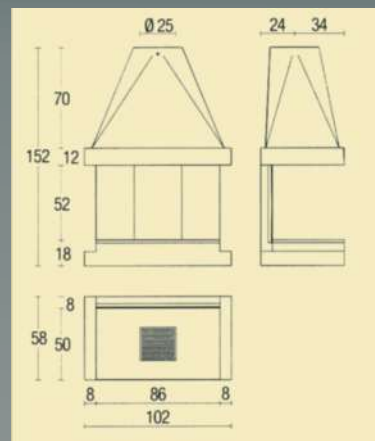


CARATTERISTICHE

Struttura: in argilla espansa
Focolare: in ghisa
Piano fuoco: in ghisa
Registro fumi: regolabile esternamente
Cassetto cenere: estraibile dal focolare
Combustibile: legna
Riscaldamento: a convezione naturale e irraggiamento

DATI TECNICI E DIMENSIONI

Scarico fumi: \varnothing 25 cm
Diametro canna fumaria fino a 4,5 mt: \varnothing 30 cm
Diametro canna fumaria oltre a 4,5 mt: \varnothing 25 cm
Preso aria esterna (sezione utile minima): 300 cm²
Peso: 360 kg



TC 86/5 GH

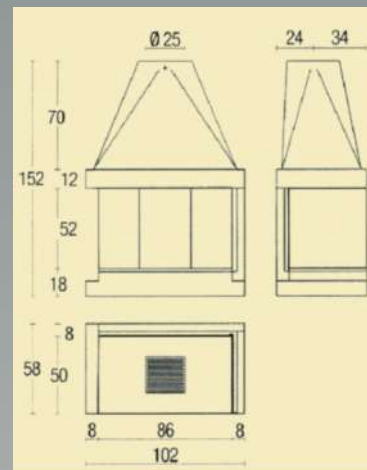


CARATTERISTICHE

Struttura: in argilla espansa
Focolare: in ghisa
Piano fuoco: in ghisa
Registro fumi: regolabile esternamente
Cassetto cenere: estraibile dal focolare
Combustibile: legna
Riscaldamento: a convezione naturale e irraggiamento

DATI TECNICI E DIMENSIONI

Scarico fumi: \varnothing 25 cm
Diametro canna fumaria fino a 4,5 mt: \varnothing 30 cm
Diametro canna fumaria oltre a 4,5 mt: \varnothing 25 cm
Preso aria esterna (sezione utile minima): 300 cm²
Peso: 345 kg



TC/116 GH

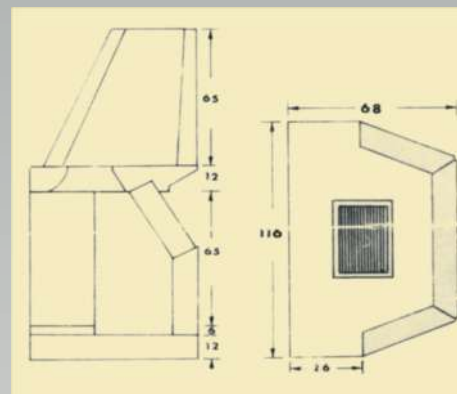


CARATTERISTICHE

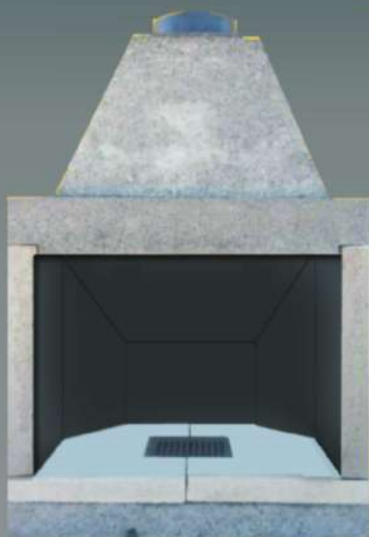
Struttura: in argilla espansa
Focolare: in ghisa
Piano fuoco: in refrattario
Cassetto cenere: estraibile dal focolare
Combustibile: legna
Riscaldamento: a convezione naturale e irraggiamento

DATI TECNICI E DIMENSIONI

Scarico fumi: \varnothing 25 cm
Diametro canna fumaria fino a 4,5 mt: \varnothing 30 cm
Diametro canna fumaria oltre a 4,5 mt: \varnothing 25 cm
Preso aria esterna (sezione utile minima): 300 cm²
Peso: 450 kg



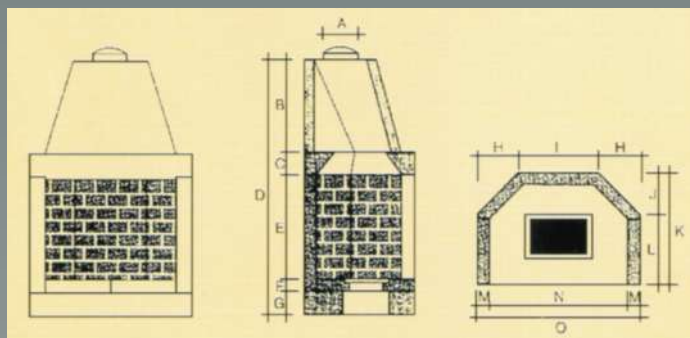
TC/75 GH



ambiente m ²	scarico fumi	canna fumaria		presa aria esterna
20	∅ 25	∅ 25	4,50 ÷ 6,50	300 cmq
		∅ 30	3,00 ÷ 4,50	

Misure tecniche (cm)

	A	B	C	D	E	F	G	H	I	J	K	L	M	N	O
TC/75	∅ 25	46	11	132	56	6	11	23,5	45	22	60	38	8,5	75	92



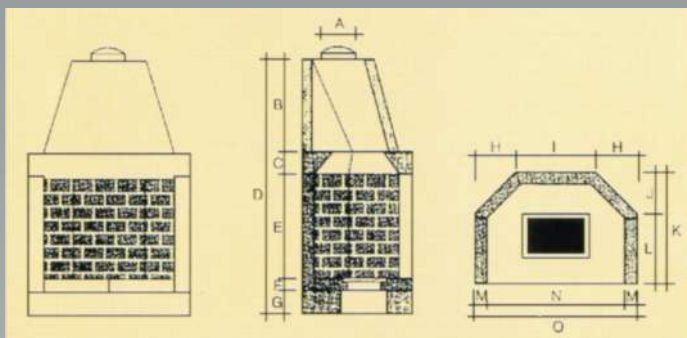
TC/100 S GH



ambiente m ²	scarico fumi	canna fumaria		presa aria esterna
30	∅ 25	∅ 25	oltre 6,50	300 cmq
		∅ 30	3,00 ÷ 6,50	

Misure tecniche (cm)

	A	B	C	D	E	F	G	H	I	J	K	L	M	N	O
TC/100 S	∅ 25	50	16	142	56	6	17	28	44	28	70	42	7	86	100

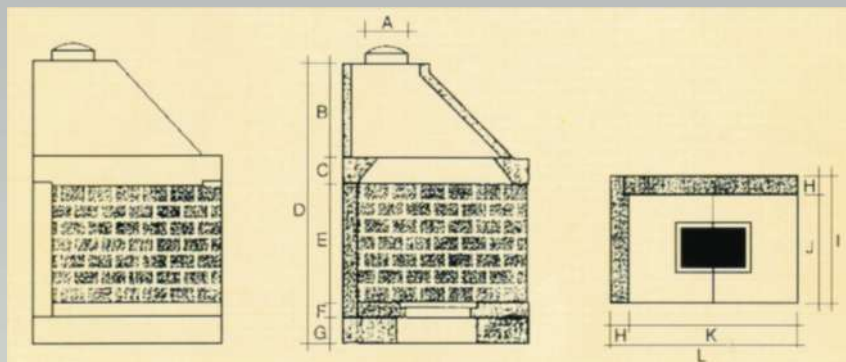


TC/55x75 - TC/85x60 - TC/95x58 - TC/95x65 - TC/95x75 GH



Misure tecniche (cm)

	A	B	C	D	E	F	G	H	I	J	K	L
TC/55x75	∅ 25	45	12	133	56	6	13	8	55	47	67	75
TC/85x60	∅ 25	46	12	133	56	6	13	8	60	52	73	85
TC/95x58	∅ 25	56	10	139	56	6	11	8	58	50	88	96
TC/95x65	∅ 30	60	12	146	56	6	12	8	65	68	88	95
TC/95x75	∅ 30	60	12	146	56	6	12	8	75	68	88	95



CAMINI IN REFRATTARIO

Caminetto prefabbricato in argilla espansa.
Focolare in refrattario ad alta resistenza.
Possibilità di rendere tutti i modelli semiaperti DX SX togliendo il fianco laterale.

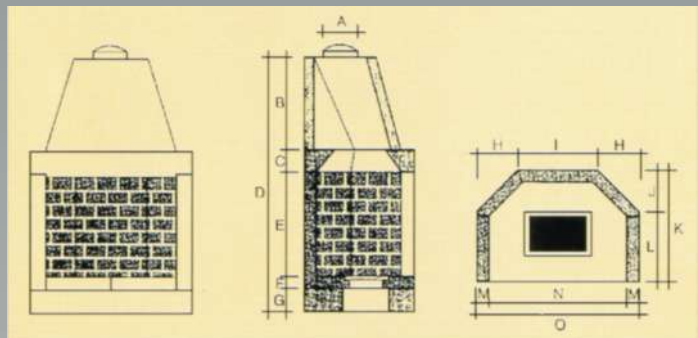
TC/65 - TC/78
TC/100 - TC/100 S

	ambiente m ²	scarico fumi	canna fumaria	presa aria esterna
TC/65	15	∅ 20	∅ 20 4,00 ÷ 6,50 ∅ 25 3,00 ÷ 4,00	250 cmq
TC/78	20	∅ 25	∅ 25 4,50 ÷ 6,50 ∅ 30 3,00 ÷ 4,50	300 cmq
TC/100	25	∅ 25	∅ 25 oltre 6,50 ∅ 30 3,00 ÷ 6,50	300 cmq
TC/100 S	30	∅ 25	∅ 25 oltre 6,50 ∅ 30 3,00 ÷ 6,50	300 cmq



Misure tecniche (cm)

	A	B	C	D	E	F	G	H	I	J	K	L	M	N	O
TC/65	∅ 20	45	10	124	49	5	15	20	40	20	50	30	7	65	80
TC/78	∅ 25	36	12	126	56	5	15	24	48	24	60	36	8	78	95
TC/100	∅ 25	48	9	133	56	5	15	15	70	20	50	30	7	86	100
TC/100 S	∅ 25	50	16	142	56	6	17	28	44	28	70	42	7	86	100



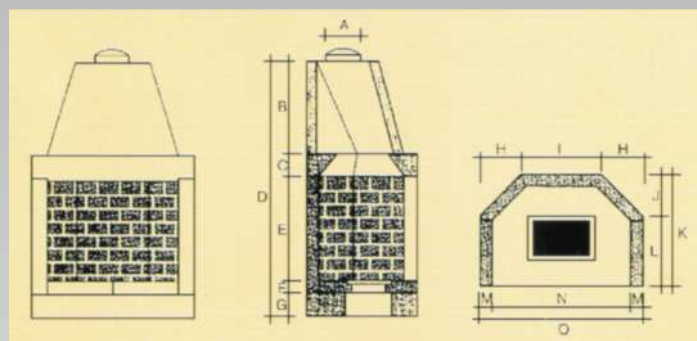
TC/75 - TC/95



	ambiente m ²	scarico fumi	canna fumaria	presa aria esterna
TC/75	20	∅ 25	∅ 25 4,50 ÷ 6,50 ∅ 30 3,00 ÷ 4,50	300 cmq
TC/95	25	∅ 30	∅ 25 oltre 6,50 ∅ 30 3,00 ÷ 6,50	300 cmq

Misure tecniche (cm)

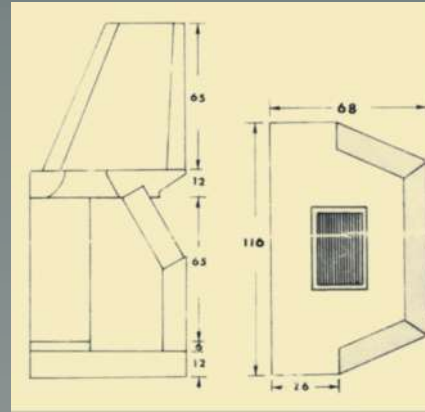
	A	B	C	D	E	F	G	H	I	J	K	L	M	N	O
TC/75	∅ 25	46	11	132	56	6	11	23,5	45	22	60	38	8,5	75	92
TC/95	∅ 30	45	14	138	60	6	11	31,5	45	31	60	34	8	92	108



TC/116 RG



ambiente m ²	scarico fumi	canna fumaria	presa aria esterna
30	∅ 30	∅ 30	350 cmq



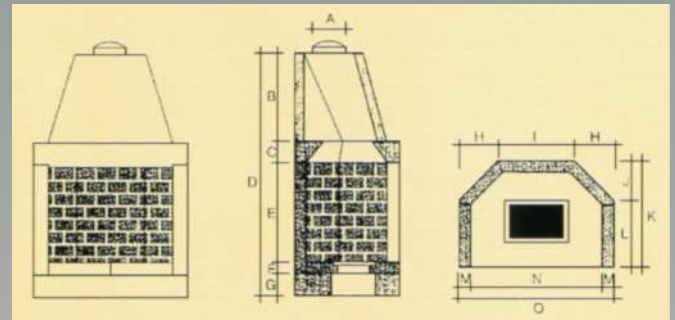
TC/126x80



ambiente m ²	scarico fumi	canna fumaria	presa aria esterna
35	∅ 30	∅ 30	350 cmq

Misure tecniche (cm)

A	B	C	D	E	F	G	H	I	J	K	L	M	N	O
∅ 30	50	19	164	54	6	35	28	70	29	78	61	8	110	126



CA 70 E - CA 80 E



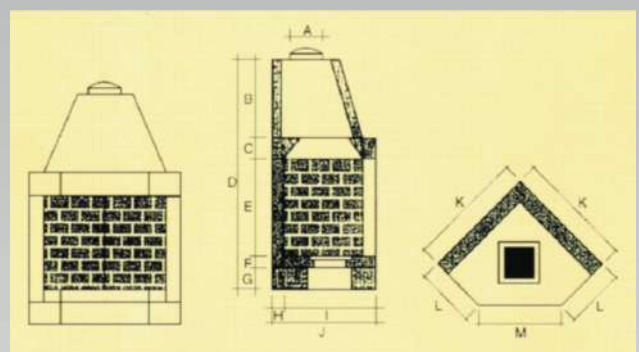
CA 70 E

CA 80 E

ambiente m ²	scarico fumi	canna fumaria	presa aria esterna
25	∅ 25	∅ 25 4,00 ÷ 6,50 ∅ 30 3,50 ÷ 4,00	300 cmq
25	∅ 25	∅ 25 4,00 ÷ 6,50 ∅ 30 3,50 ÷ 4,00	300 cmq

Misure tecniche (cm)

	A	B	C	D	E	F	G	H	I	J	K	L	M
CA 70 E	∅ 25	35	12	122	55	5	15	10	57	67	54	39	43
CA 80 E	∅ 25	40	13	126	52	6	15	8	72	85	80	40	56



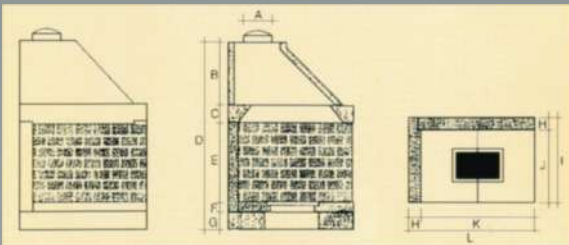
TC/55x75 - TC/85x60 - TC/95x58 - TC/95x65 - TC/95x75



**Caminetto prefabbricato in argilla espansa.
Focolare in refrattario ad alta resistenza.
Focolare reversibile DX/SX.**

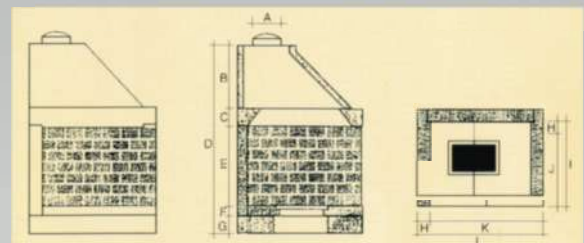
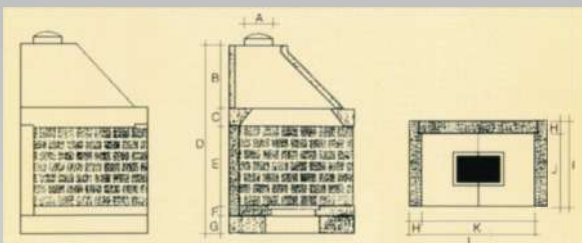
	ambiente m ²	scarico fumi	canna fumaria	presa aria esterna
TC/55x75	20	∅ 25	∅ 20 4,00 ÷ 6,50 ∅ 25 3,00 ÷ 4,00	300 cmq
TC/85x60	25	∅ 25	∅ 20 oltre 6,50 ∅ 25 4,50 ÷ 6,50 ∅ 30 3,00 ÷ 4,50	300 cmq
TC/95x58	25	∅ 25	∅ 20 oltre 6,50 ∅ 25 4,50 ÷ 6,50 ∅ 30 3,00 ÷ 4,50	300 cmq
TC/95x65	30	∅ 30	∅ 25 oltre 6,50 ∅ 30 3,00 ÷ 6,50	350 cmq
TC/95x75	30	∅ 30	∅ 25 oltre 6,50 ∅ 30 3,00 ÷ 6,50	350 cmq

Misure tecniche (cm)



	A	B	C	D	E	F	G	H	I	J	K	L
TC/55x75	∅ 25	45	12	133	56	6	13	8	55	47	67	75
TC/85x60	∅ 25	46	12	133	56	6	13	8	60	52	73	85
TC/95x58	∅ 30	60	12	146	56	6	12	8	65	68	88	95
TC/95x65	∅ 30	60	12	146	56	6	12	8	65	68	88	95
TC/95x75	∅ 30	60	12	146	56	6	12	8	75	68	88	95

Possibilità di rendere tutti i modelli chiusi o semiaperti DX/SX.



RIVESTIMENTI

Rivestimenti
realizzati
per ogni esigenza
e tipo di spazio
con qualsiasi
materiale.





CAMINI MATTONCINI REFRATTARI

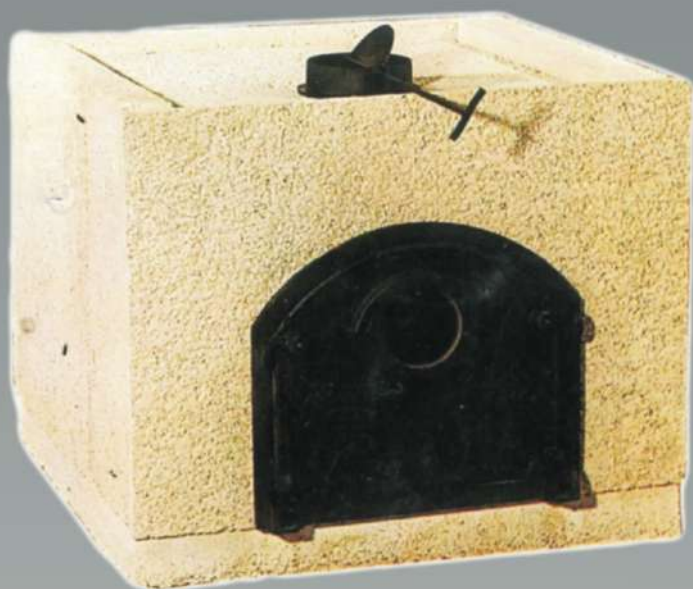
Camini in mattoni refrattari ad alta resistenza e resa termica. Ideali per la cottura diretta degli alimenti (tra cui la crescita della nonna).

I camini possono essere realizzati su misura a richiesta del cliente!



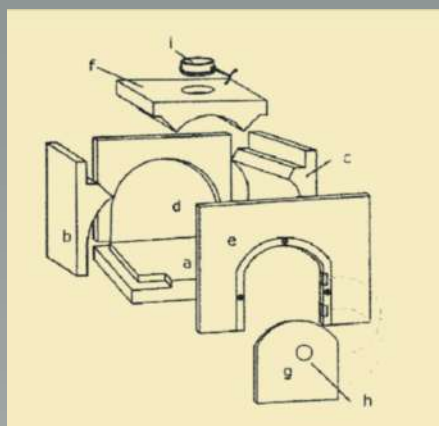
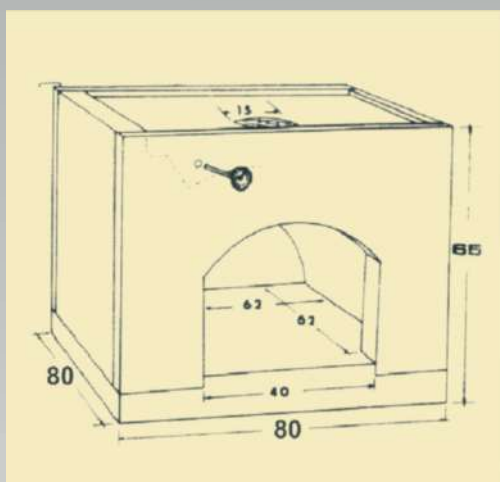
FORNI IN REFRAATTARIO VIBRO-COMPRESSO

Questo forno è stato realizzato per un uso prevalente in ambiente interno. La massa refrattaria, è già essa sufficiente per una lunga conservazione del calore.



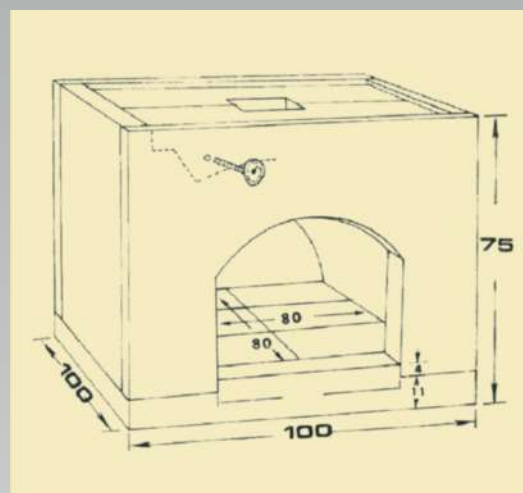
RF 60 Q

peso	altezza e selezione della canna fumaria
kg. 420	fino ml 4 ϕ 200 oltre ϕ 150



RF 100 Q

peso	altezza e selezione della canna fumaria
kg. 700	fino ml 4 ϕ 200 oltre ϕ 150



RF 80 - RF 100



F 80

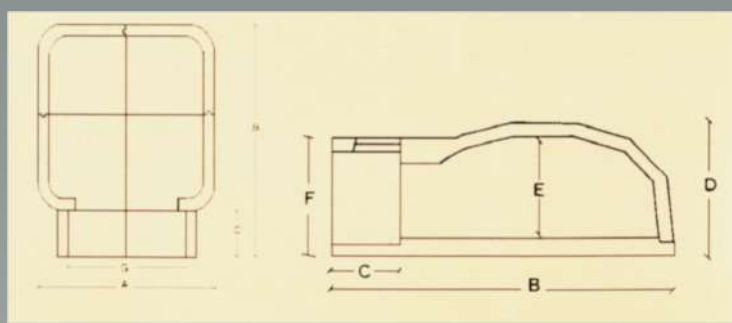
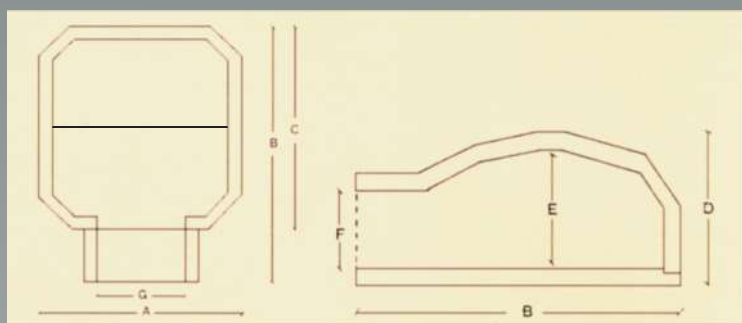
misure in cm						
A	B	C	D	E	F	G
92	112	92	56	44	28	40

F 80

misure in cm						
A	B	C	D	E	F	G
112	130	25	55	43	33	52

F 100

F 100



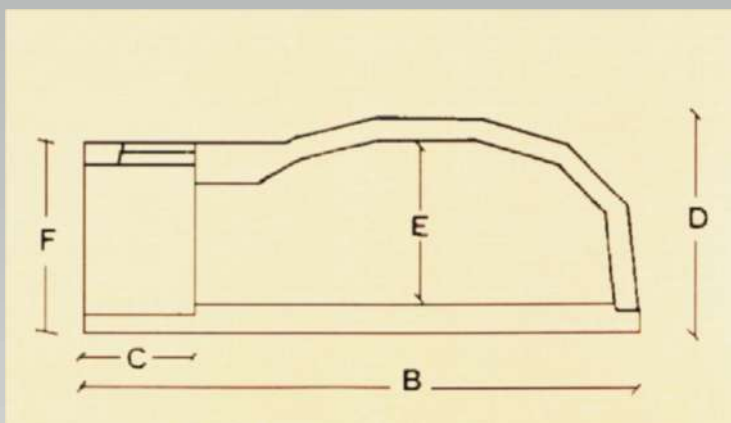
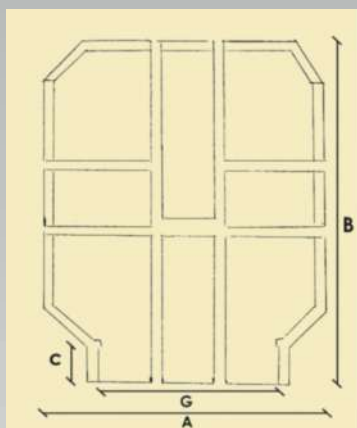
RF 100x130 - RF 130x130



RF 100x130

RF 130x130

misure in cm						
A	B	C	D	E	F	G
112	160	25	55	43	33	52
142	160	25	55	43	30	49



FORNI VENTILATI IN ACCIAIO INOX



BRAVA PLUS 55

Forno da esterno | Garden oven

Una camera ancora più ampia in grado di soddisfare anche i clienti più esigenti.
An even larger chamber for the most demanding customer.

Altri colori disponibili per il telaio
Other colors available - framework



Colori disponibili per gli sportelli
Other colors available - doors



Dimensioni esterne - External dimensions

Altezza | Height 2510 mm
Larghezza | Width 960 mm
Profondità | Depth 1125 - 1325 mm

Camera di cottura - Cooking chamber

Altezza | Height 430 mm
Larghezza | Width 550 mm
Profondità | Depth 800 - 1000 mm

Peso | Weight 340 - 410 kg

Nuovo sistema di ventilazione "Breeze"
New ventilation system "Breeze"

Piani cottura - Cooking levels 3 - 4

Dotazione di serie | series

Tre teglie, paletta, molla | Three baking trays, shovel, tongs

Tre griglie di acciaio cromato | Three chrome plated grills

BRAVA

Forno da esterno | Garden oven

Il classico forno COMAP con tetto abbinato alla struttura impreziosito da particolari di pregio.
The classic Comap oven with a matching roof and structure enriched with quality details.

Altri colori disponibili per il telaio
Other colors available - framework



Colori disponibili per gli sportelli
Other colors available - doors



Caratteristiche tecniche | Technical data

Dimensioni esterne - External dimensions

Altezza | Height 2125 mm
Larghezza | Width 850 mm
Profondità | Depth 1110 mm

Camera di cottura - Cooking chamber

Altezza | Height 410 mm
Larghezza | Width 450 mm
Profondità | Depth 800 mm

Peso | Weight 290 kg

Nuovo sistema di ventilazione "Breeze"
New ventilation system "Breeze"

Piani cottura - Cooking levels 3

Dotazione di serie | series

Tre teglie, paletta, molla | Three baking trays, shovel, tongs

Due griglie di acciaio cromato | Two chrome plated grills



LEI

Forno da esterno | Garden oven

L'essenziale si fonde con la creatività e l'eleganza.
Essentially creative and elegant.

Colori disponibili per il telaio
Other colors available - frameworks



Colori disponibili per gli sportelli
Other colors available - doors



Caratteristiche tecniche | Technical data

Dimensioni esterne - External dimensions

Altezza | Height 2100 mm
Larghezza | Width 850 mm
Profondità | Depth 1060 mm

Camera di cottura - Cooking chamber

Altezza | Height 410 mm
Larghezza | Width 450 mm
Profondità | Depth 800 mm

Peso | Weight 250 Kg

Nuovo sistema di ventilazione "Breeze"
New ventilation system "Breeze"

Piani cottura - Cooking levels 3

Dotazione di serie | Series

Tre teglie | Three baking trays

Due griglie di acciaio cromato | Two chrome plated grills



BARBECUE DA ESTERNO

Mod. Eden



mod.EDEN

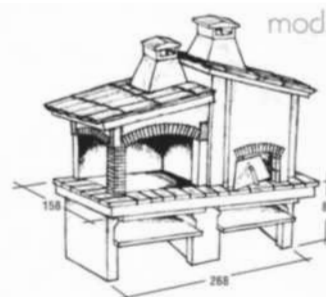
Abbinato ad un forno **FR/FM 80** (su richiesta anche la tipologia **BOCCA LARGA**). Peso complessivo kg 2.200 - H totale cm 255



mod.EDEN
doppio forno

Abbinato **DOPPIO FORNO INSERTO**
Peso complessivo kg 2.200 - H totale cm 255

Mod. Eden Maxi

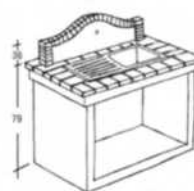


mod.EDEN/MAXI

Abbinato ad un forno **FC 100** con doppio comignolo uscita fumi.
Peso complessivo kg 2.350 - H totale cm 280

COMPLEMENTI D'ARREDO

Abbinabili alle tipologie di forni/grigli **EDEN** e **STROMBOLI**.



PORTA LAVELLO

Predisposto per un lavello monovasca da 90 cm.
OPTIONAL: sportello in legno
Ingombro cm 131x83



PIANO PIZZA

Completato di piano d'appoggio
in legno e piano lavoro in granito
Ingombro cm 117x76

Mod. Vulcano



forno/grill_VULCANO

Forno_Grill con possibilità di avere il grill a DX o a SX a richiesta. Realizzato in conglomerato cementizio leggero, tetto in impasto monocolore, completo di brucialegna. Da abbinare con un forno mod. FR/FM 80. (SU RICHIESTA ANCHE LE TIPOLOGIE BOCCA LARGA.)



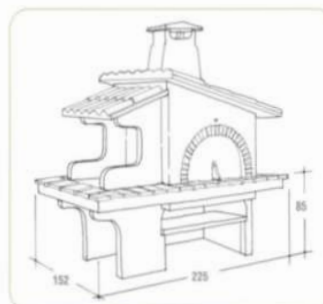
Peso complessivo Kg 1.470
H totale cm 240

Mod. Stromboli



forno/grill_STROMBOLI

Forno_Grill con possibilità di avere il grill a DX o a SX a richiesta. Realizzato in conglomerato cementizio leggero, piano fuoco ed arco in mattoni lavorati a mano. Tetto in impasto monocolore, completo di brucialegna. Da abbinare con un forno mod. FR/FM 80. (SU RICHIESTA ANCHE LE TIPOLOGIE BOCCA LARGA.)



Peso complessivo Kg 1.660
H totale cm 240

Mod. Pagoda



grill_PAGODA

Grill realizzato in pigiata refrattaria, con doppio piano di lavoro, completo di ampio brucialegna molto capiente. Possibilità di cucinare su due lati anche contemporaneamente.



Peso complessivo Kg 735
H totale cm 235

Mod. Nuraghe



Peso complessivo Kg 845
H totale cm 235

forno/grill_NURAGHE

Forno_Grill abbinato ad un forno FR/FM 60. Realizzato in pigiata refrattaria, completo di brucialegna. Ampio spazio d'appoggio sul piano della cappa.

Mod. Tauro



grill **TAURO**

Grill con piano fuoco in mattoni refrattari, piani d'appoggio in mattoni lavorati a mano, ampio favolo laterale. Completo di brucialegna.



Peso complessivo Kg 750
H totale cm 240

Mod. Foggia



Barbecue in argilla e refrattario

base a U argilla	70 cm
piano refrattario	l. 130 x p. 80 x h. 8 cm
altezza luce bocca	50 cm
profondità interna bocca	52 cm
larghezza interna bocca	64 cm
architrave	8 cm
cappa	h 55 cm
comignolo	h 37 cm
altezza totale	228 cm

MATERIALE DA GIARDINO

Manufatti in ghiaia lavata (diversi colori)
e in cemento armato



Ciotole con Piedistallo

Ø cm. 40 - 60 - 80

Fontana circolare

Altezza cm. 100

Ø cm. 15





Fioriera

24x60 h. 25
30x100 h. 35

Fioriere 40x40 h. 40



Fioriera

28x78 h. 25
30x70 h. 40
30x90 h. 40
30x100 h. 70

